

产品功能

接地电阻在线监测、接地电流在线监测、金属回路联结电阻在线监测、接地状况在线监测。

产品特点

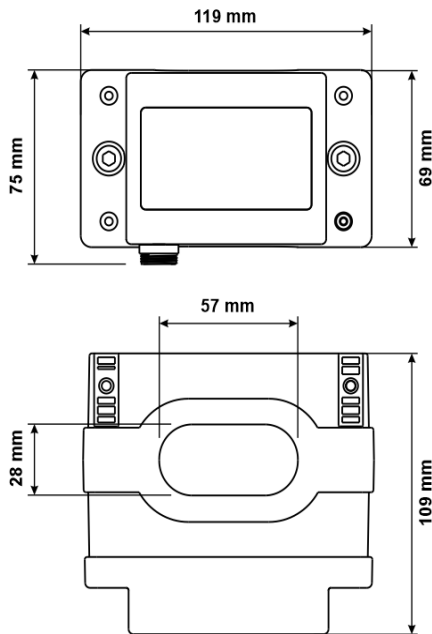
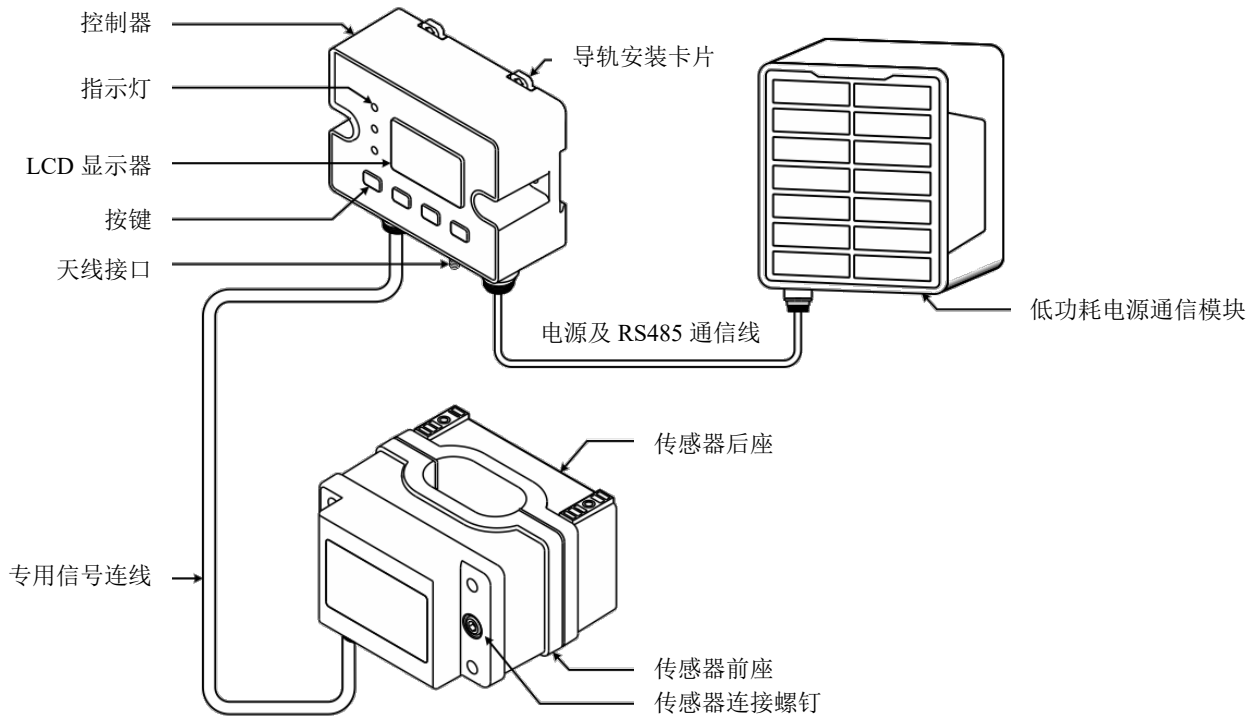
1. 本系列检测仪的传感器与控制器为分体式结构，传感器可选用闭合式或开合式，以适应不同场景需求。
2. 非接触测量技术，安全可靠，安装简易。接地引下线直接穿过检测仪穿孔，绝不影响防雷接地效果和设施的正常运行。
3. 产品配有液晶显示屏可独立安装使用，可随时观察接地电阻值。
4. 具有自检功能，可通过协议远程检测设备是否正常工作。
5. 具有线阻清除功能，可减少线阻带来的测量误差影响。
6. 增加接地电流测量（选购），全面监测接地状况。
7. 配有 RS485 接口（支持 MODBUS-RTU 通信协议），便于用户二次开发。
8. 内置 4G 通信模块（选购），MQTT 后台系统，实现远程管理监测。
9. 可提供有线及无线接地电阻在线监测后台，实现远程实时监测接地状况。
10. 可用于相应的易燃易爆环境中，防爆标志：Ex ia IIB T3 Ga、Ex ib IIC T4 Gb，防爆合格证号：CE23.3868X、EETI25.0421X。
11. 可配置低功耗电源通信模块（选购），支持 TCP、MQTT 网络协议对接物联网平台，内置大容量锂电池，续航时间三年以上。

技术规格

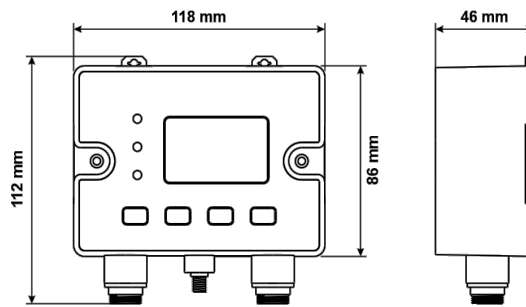
	ETCR2800S 非接触式接地电阻在线检测仪	ETCR2800KS 非接触式接地电阻在线检测仪
产品型号		
检测仪结构	分体式+闭环式+显示屏	分体式+开合式+显示屏
数据显示	4 位 LCD 直接显示，可通过 RS485 协议读取	4 位 LCD 直接显示，可通过 RS485 协议读取
LCD 尺寸	47mm×28.5mm	47mm×28.5mm
质量	约 910g	约 1150g
报警指示	检测仪声光报警	检测仪声光报警
报警设置	检测仪面板按键设置，可通过 RS485 协议配置	检测仪面板按键设置，可通过 RS485 协议配置
接地电阻测量	量程：0.01 Ω ~ 200 Ω； 分辨率：0.001 Ω； 精度：±2%rdg±3dgt	
接地电流测量(选购)	量程：AC 0.0mA~20A； 分辨率：0.1mA； 精度：±2%rdg±5dgt	
电 源	9V DC~24V DC（用户外部提供或使用低功耗电源通信模块）	
电源通信模块 (选购)	太阳能版：6400mAH（无光续航 3 个月）； 锂亚电池版：27000mAH（续航 3 年） 通信方式：支持边缘计算功能，通过 Modbus 协议实现边缘采集，支持通过 TCP、MQTT 对接云平台	
工作电流	12VDC 50mA Max(4G 版 12VDC 150mA Max)	
防爆标志	Ex ia IIB T3 Ga（防爆合格证号：CE23.3868X），Ex ib IIC T4 Gb（防爆合格证号：EETI25.0421X）	
防护等级	IP65	
传感器开口尺寸	56mm×27mm	
外形尺寸	控制器：118mm×112mm×46mm； 传感器：119mm×75mm×109mm	
单次测量时间	约 0.5 秒	
通信方式	RS485（支持 MODBUS-RTU 通信协议）或 4G 通信	
4G 通信模块(选购)	LTE-FDD B1/B3/B5/B8 LTE-TDD B34/B38/B39/B40/B41	
全球版 4G 模块 (选购)	LTE-FDD； LTE-TDD B38/B39/B40/B41 B1/B2/B3/B4/B5/B7/B8/B12/B13/B18/B19/B20/B25/B26/B28 WCDMA B1/B2/B4/B5/B6/B8/B19； GSM B2/B3/B5/B8	
随机附件	控制器：1 件； 传感器：1 件； 五金安装件：1 套； 专用信号连接线：1 条； 电源通信线：1 条	

安装说明

分体式检测仪安装时控制器与传感器需分别独立安装，其中控制器有导轨安装方式和壁挂安装方式，传感器利用随机配置的五金件有接地线安装方式与壁挂安装方式。



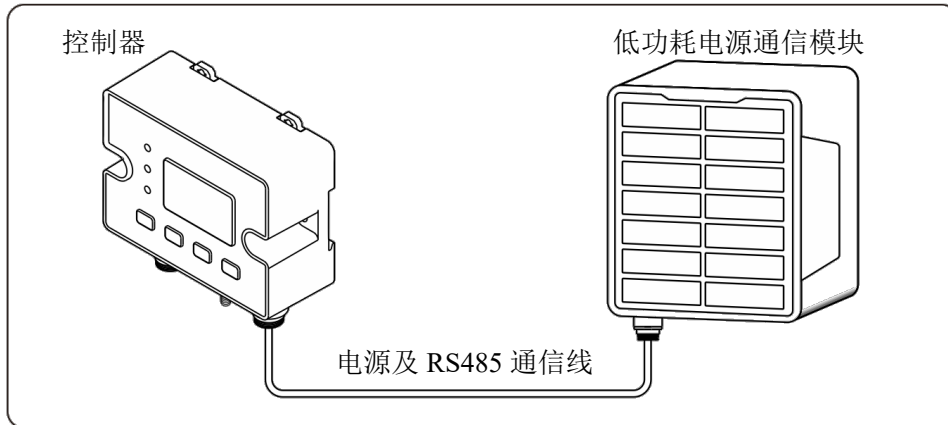
分体式传感器尺寸图



分体式控制器尺寸图

低功耗电源通信模块（选购）

用户可选购低功耗电源通信模块，为检测仪提供电源及通信功能，模块有太阳能版与锂亚电池版，模块有优越的低功耗性能，续航时间长，通信功能完善，安装简单，防护等级 IP68。



检测仪与低功耗电源通信模块接线图

产品型号	SC350 太阳能版	SC360 锂亚电池版
产品图		
供电方式	2 节 18650 锂电池+太阳能板	3 节 ER26500 锂亚电池
电池容量	6400mAh	27000mAh
续航时间	无光情况下，电池可支持 3 个月续航。夏季节约 3 天充满，冬季约一周充满。	约 3 年
输出电压	DC12V	
输出功率	最大输出功率 1.2W，最大可输出供电 100mA	
开关机方式	A 口可旋转磁力环，三角标识，RUN 运行、OFF 关机、SET 运维	
产品尺寸	139.1mm×102.5mm×45 mm	
安装方式	定位孔壁挂安装、抱箍安装、挂钩安装	
防护等级	IP68	
采集间隔	对外供电采集从机数据的时间，1~1440min（默认 15min）	
上报间隔	联网上报数据时间，1~24 倍采集间隔(默认 4 倍)	
通信协议	TCP、MQTT，支持域名解析	
MQTT 协议	3.1、3.1.1（默认），支持标准 MQTT 对接华为云、阿里云等	

注：电源通信模块仅限国内使用，如选购电源通信模块，则无需选购 4G 通信版。